

**ŠILUMOS PERDAVIMO TINKLŲ, ŠILUMOS ĮRENGINIŲ NUOSAVYBĖS, ŠILDYMO SISTEMOS
PRIEŽIŪROS RIBŲ IR TIEKIMO – VARTOJIMO RIBOS NUSTATYMO AKTAS**

2023-01-
Šiauliai

Tiekėjas	AB „Šiaulių energija“	
Vartotojas	Pavadinimas/ Vardas, pavardė	Šiaulių lopšelis-darželis „Rugiagėlė“
Adresas	Miestas	Šiauliai
	Pastatas	Dainų g. 31
	Buto/Patalpų Nr.	

surašėme šį aktą, nurodantį atsakomybės už šilumos įrenginių būklę ribas Pastatui Dainų g. 31:

1. Pastatas prijungtas šilumos kameroje ŠK 26-3.
2. Sutarties šalių įrenginių nuosavybės riba nustatoma: AB „Šiaulių energija“ - nuo šilumos kameros ŠK 26-3 taške A iki šilumos punkto pajungimo vietos taške B1 ir pastato šilumos apskaitos prietaisas taške B2, vartotojo – nuo AB „Šiaulių energija“ nuosavybės ribos taške B1 iki taškų C1, C3 (žr. schemą).
3. Sutarties šalių įrenginių priežiūros atsakomybės riba nustatoma : AB „Šiaulių energija“ - nuo šilumos kameros ŠK 26-3 taške A iki taško B1 ir pastato šilumos apskaitos prietaisas taške B2, vartotojo – nuo AB „Šiaulių energija“ priežiūros ribos taške B1 iki taškų C1, C3 (žr. schemą).
4. Šilumos tiekimo – vartojimo riba nustatoma šilumnešio tiekimo ir grąžinimo vamzdyno vietoje, kur pastato įvade įrengtas atsiskaitomasis šilumos apskaitos prietaisas yra sujungtas su pastato šilumos įrenginiais taške B2 (žr. schemą).
5. Atsiskaitomojo šilumos apskaitos prietaiso įrengimo vieta nurodyta šilumos tiekimo ir vartojimo įrenginių, šilumos perdavimo ir karšto vandens tinklų šalių nuosavybės bei techninės priežiūros atsakomybės ribų schemeje.

Pridedama: Šilumos tiekimo ir vartojimo įrenginių, šilumos perdavimo ir karšto vandens tinklų šalių nuosavybės bei techninės priežiūros atsakomybės ribų schemos (žr. kitoje lapo pusėje).

Tiekėjas

AB „Šiaulių energija“

Finansų ir ekonomikos direktorė

Audronė Čepulienė

Vartotojas

Šiaulių lopšelis-darželis „Rugiagėlė“

Direktorė

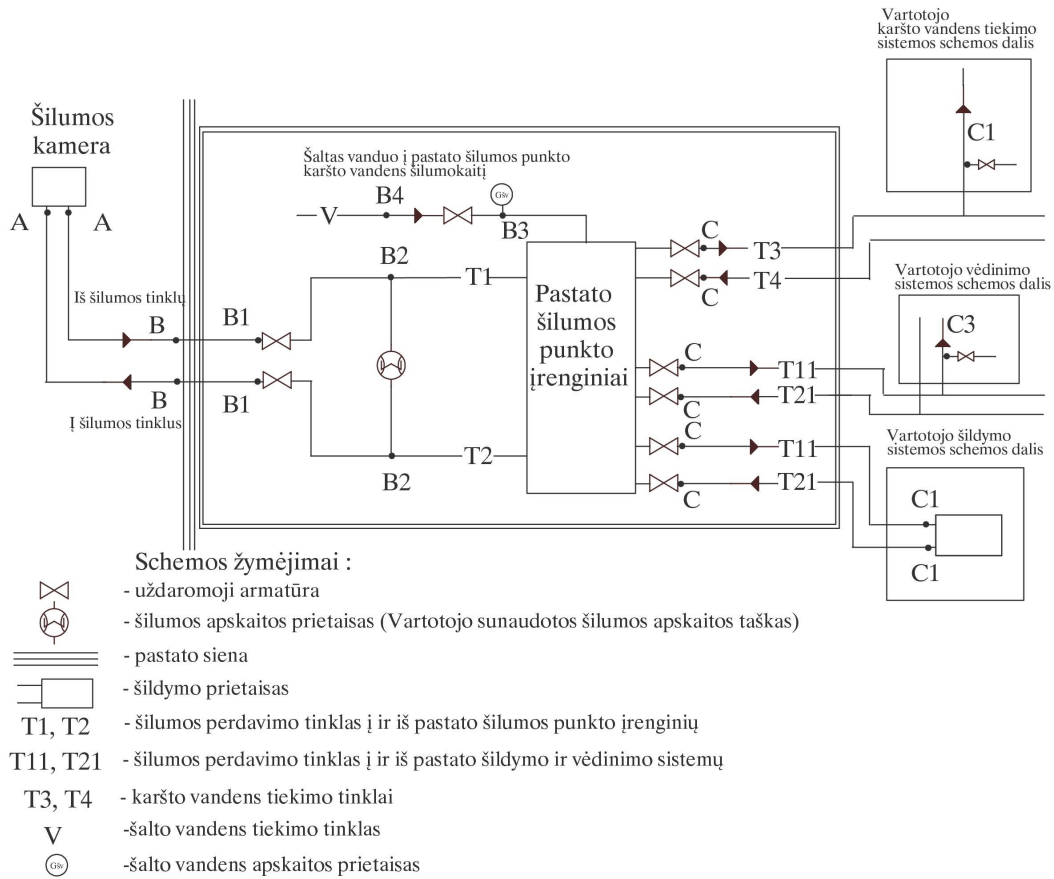
Roma Jarulienė

A.V.

A.V.

Šilumos tiekimo ir vartojimo įrenginių, šilumos perdavimo ir karšto vandens tinklų
Šalių nuosavybės bei techninės priežiūros atsakomybės ribų schema

Dainų g. 31



Sutarties šalių šilumos perdavimo tinklo, pastato šilumos įrenginių nuosavybės bei atsakomybės už jų techninę priežiūrą suderintos ribos:

1. A-B-B1, B2 - Tiekėjui nuosavybės teise priklausantis šilumos perdavimo tinklas, pastato šilumos apskaitos prietaisai.
B1-B2, B2-C-C1, C-C3, B4-C - Vartotojui ir kitų pastato butų (patalpų) savininkams bendrosios dalinės nuosavybės teise priklausantis pastato šilumos perdavimo tinklas, karšto vandens tinklas, šilumos punkto įrenginiai (išskyrus pastato šilumos apskaitos prietaisą), šildymo sistema ir vėdinimo sistema, išskyrus pastato šalto vandens apskaitos prietaisą taške B3, bei kiti šilumos įrenginiai.
2. A-B-B1, B2 - Tiekėjo prižiūrimas šilumos perdavimo tinklas, pastato šilumos apskaitos prietaisai.
B1-B2, B2-C-C1, B4-C - pastato šilumos perdavimo tinklo, karšto vandens tinklo, pastato šilumos punkto įrenginių, pastato šildymo įrenginių, karšto vandens sistemos įrenginių, bei kitų šilumos įrenginių (išskyrus pastato šalto vandens apskaitos prietaisą) tinkamą priežiūrą ir tvarkymą užtikrina vartotojų ir kitų pastato butų (patalpų) savininkų pasirinktas šildymo ir karšto vandens sistemos prižiūrėtojas.
C-C3 - pastato vėdinimo sistemos tinkamą priežiūrą ir tvarkymą užtikrina vartotojų ir kitų pastato patalpų savininkų pasirinktas vėdinimo sistemos prižiūrėtojas.
3. B2 – šilumos tiekimo – vartojimo riba nustatoma šilumnešio tiekimo ir grąžinimo vamzdžių vietose, kuriose, pastato įvade, įrengtas atsiskaitomasis šilumos apskaitos prietaisas yra sujungtas su pastato šilumos įrenginiais.